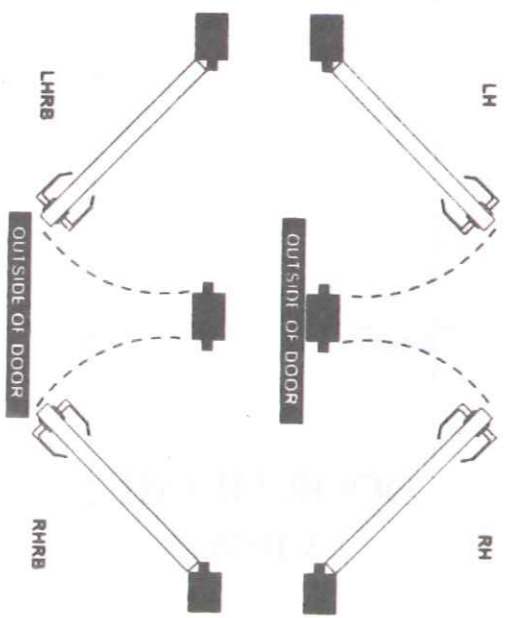


LOCK FUNCTION	SERIES			SERIES		
	MX			MX		
	OUTSIDE			INSIDE		
M810	A	B	C	A	B	C
M820	•	•	•	•	•	•
M830	•	•	•	•	•	•
M840	•	•	•	•	•	•
M850	•	•	•	•	•	•
M860	•	•	•	•	•	•
M870	•	•	•	•	•	•
M880	•	•	•	•	•	•
M890	•	•	•	•	•	•
M910	•	•	•	•	•	•
M920	•	•	•	•	•	•

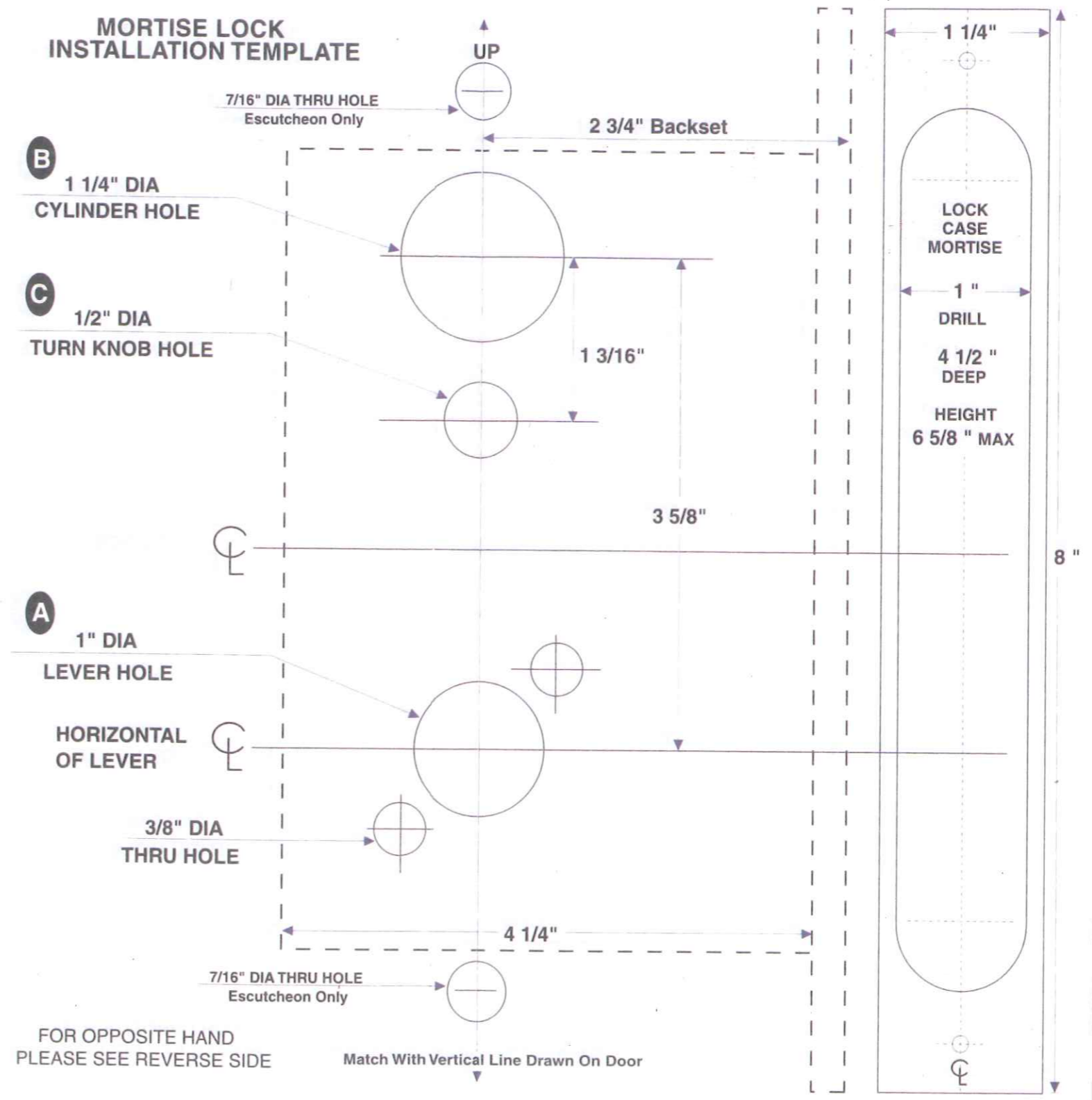
DOOR PREPARATION CHART



HAND OF DOOR

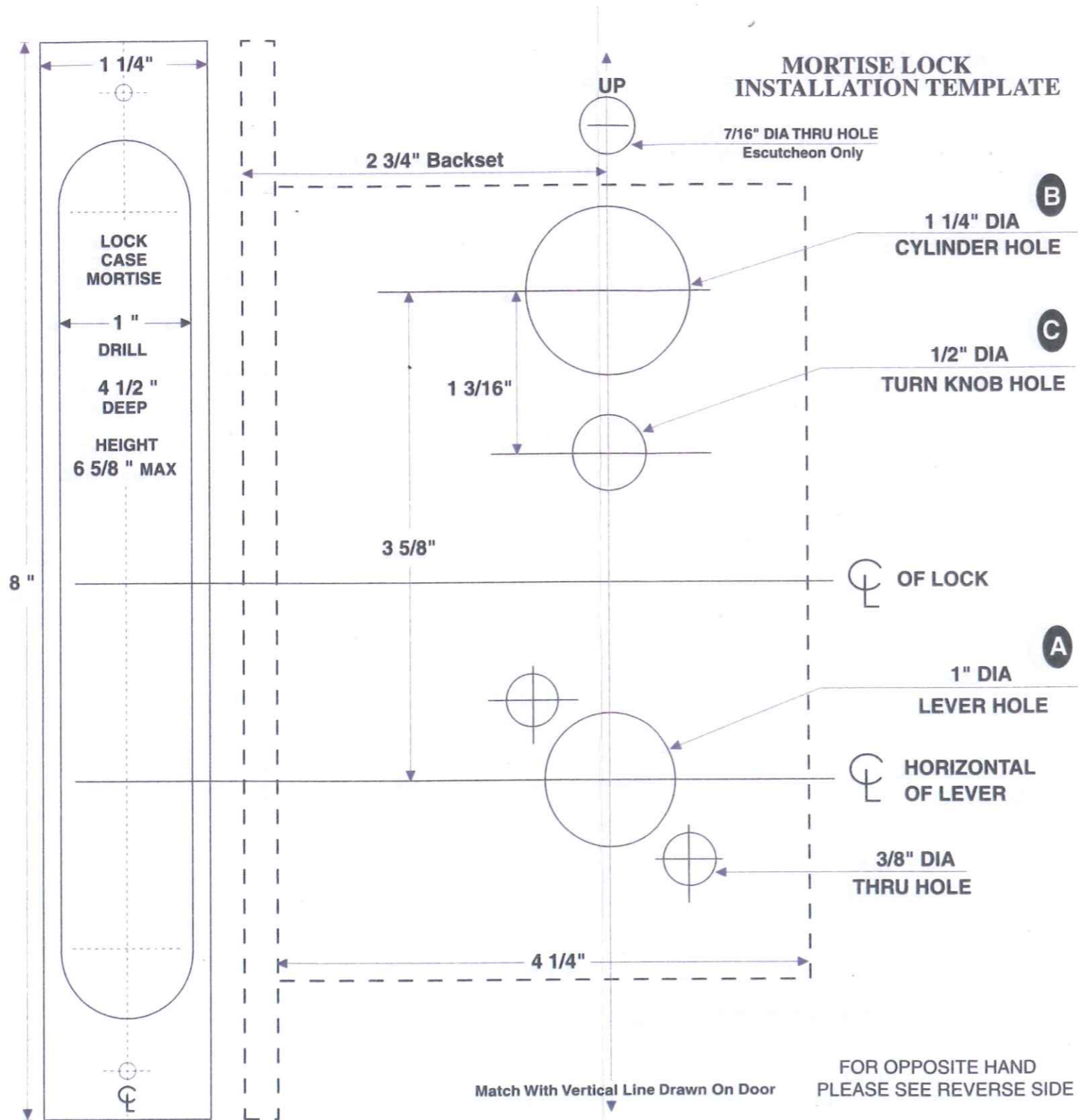
HEAVY DUTY MORTISE LOCKSET MX SERIES

MORTISE LOCK INSTALLATION TEMPLATE



FOR OPPOSITE HAND PLEASE SEE REVERSE SIDE

Match With Vertical Line Drawn On Door



**HEAVY DUTY
MORTISE LOCKSET
MX SERIES**

